

Zakład Elektroniki COMPAS
05-110 Jabłonna ul. Modlińska 17 B
tel. (+48 22) 782-43-15
fax. (+48 22) 782-40-64
e-mail: ze@compas.com.pl



INSTRUKCJA INSTALATORA

PODŁĄCZENIE CZYTNIKÓW - APLIKACJA



Przed rozpoczęciem montażu należy dokładnie zapoznać się z instrukcją

Opracowanie:	Z.E COMPAS Wszelkie prawa zastrzeżone © Copyright 2002	
Wykonał:	Piotr Janusek	28.11.2002 ver. 3
Edycja:	Ewa Szewczyk	29.11.2002
Zatwierdził DW:	Jacek Szewczyk	29.11.2002

SPIS TREŚCI

1. Podłączenia czytników ze sterownikiem AS 1510/W

Czytnik AS 900	strona 3
Czytnik AS 930	strona 3
Czytnik AS 530	strona 4
Czytnik AS 910	strona 4
Czytnik AS 940	strona 5

2. Podłączenia czytników ze sterownikiem AS 1510

Czytnik AS 510	strona 6
Czytnik AS 600	strona 6

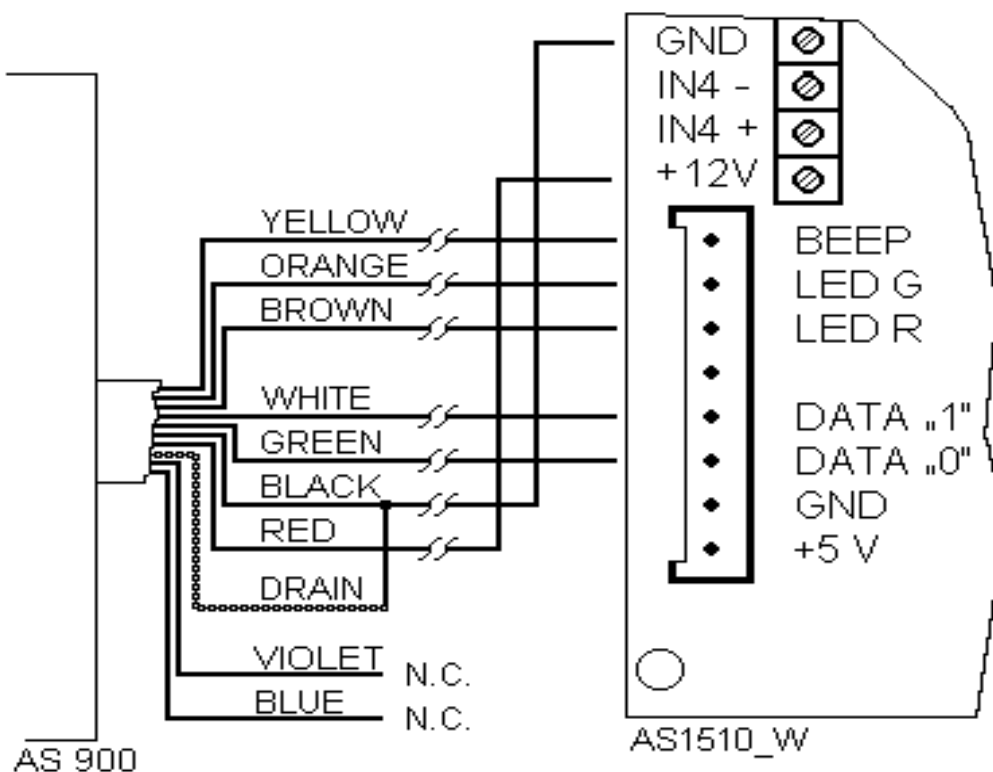
3. Podłączenia czytników z kontrolerem AS1550

Czytnik AS 510	strona 7
Czytnik AS 530	strona 7
Czytnik AS 900	strona 8
Czytnik AS 910	strona 8
Czytnik AS 940	strona 9

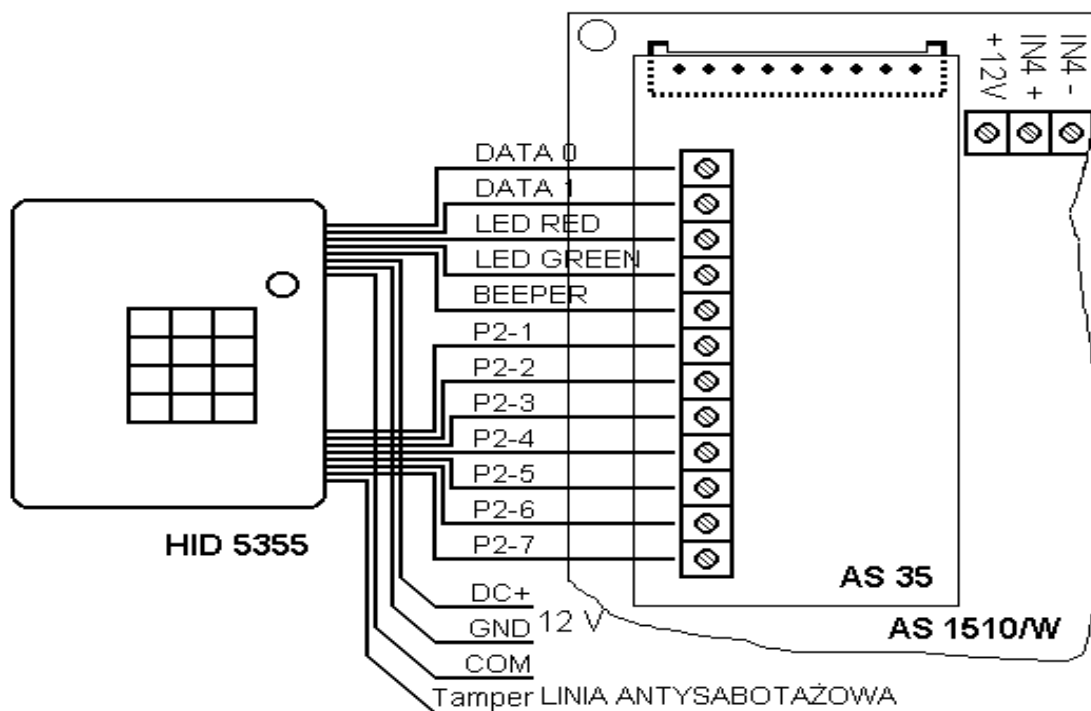
4. POŁĄCZENIA CZYTNIKÓW Z KONTROLEREM AS 1560 i AS 1562

Czytnik AS 530	strona 10
Czytnik AS 900	strona 10
Czytnik AS 930	strona 11
Czytnik AS 910	strona 12
Czytnik AS 940	strona 12

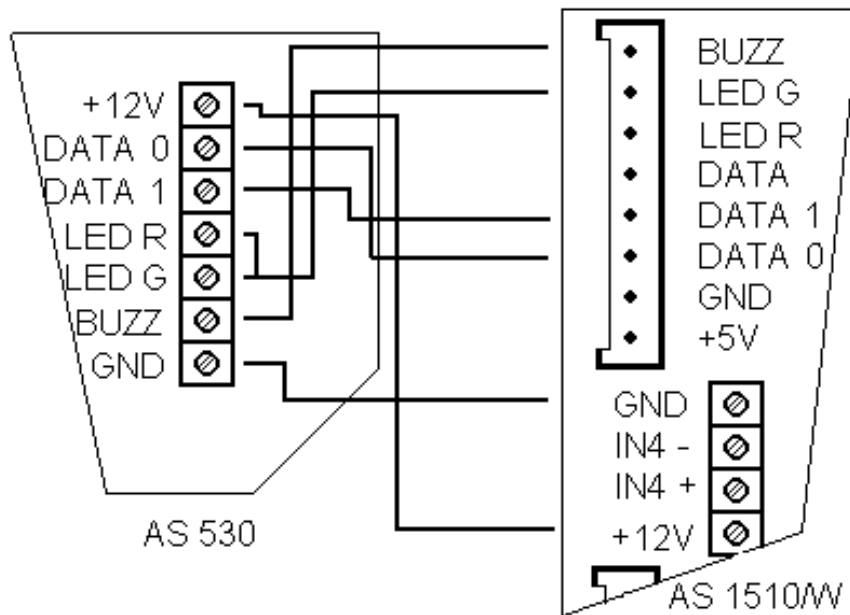
1. POŁĄCZENIA CZYTNIKÓW ZE STEROWNIKIEM AS 1510/W



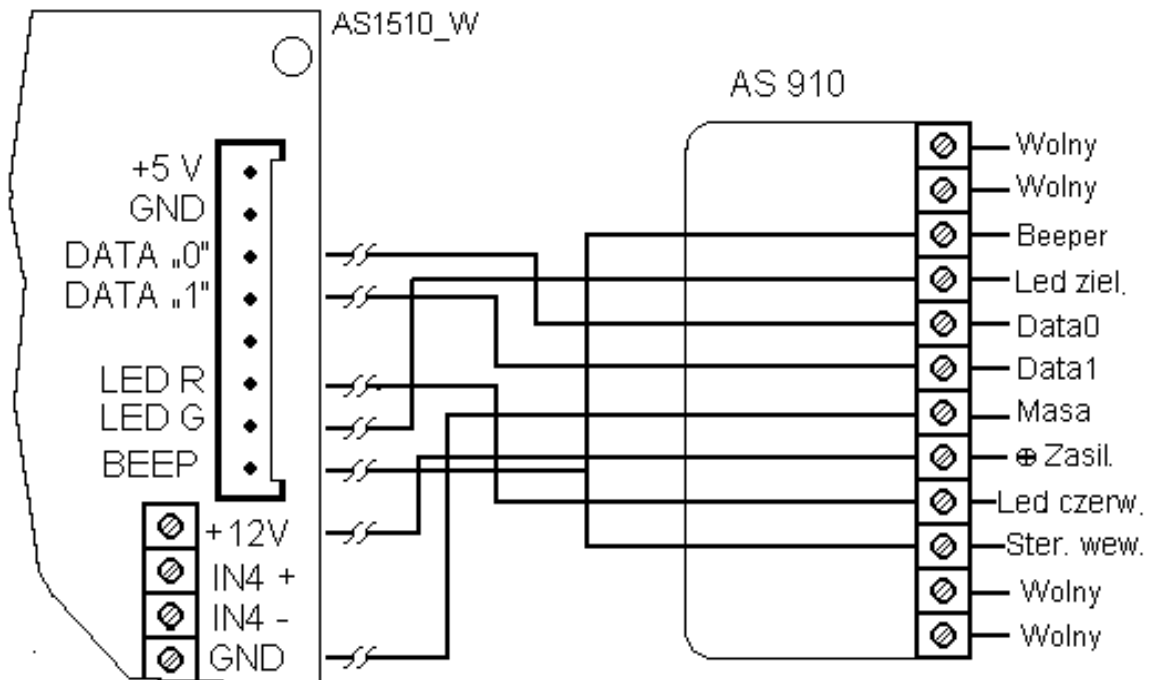
Rys. 1 Połączenie AS 1510/W z AS 900 - czytnik kart zbliżeniowych HID MiniProx



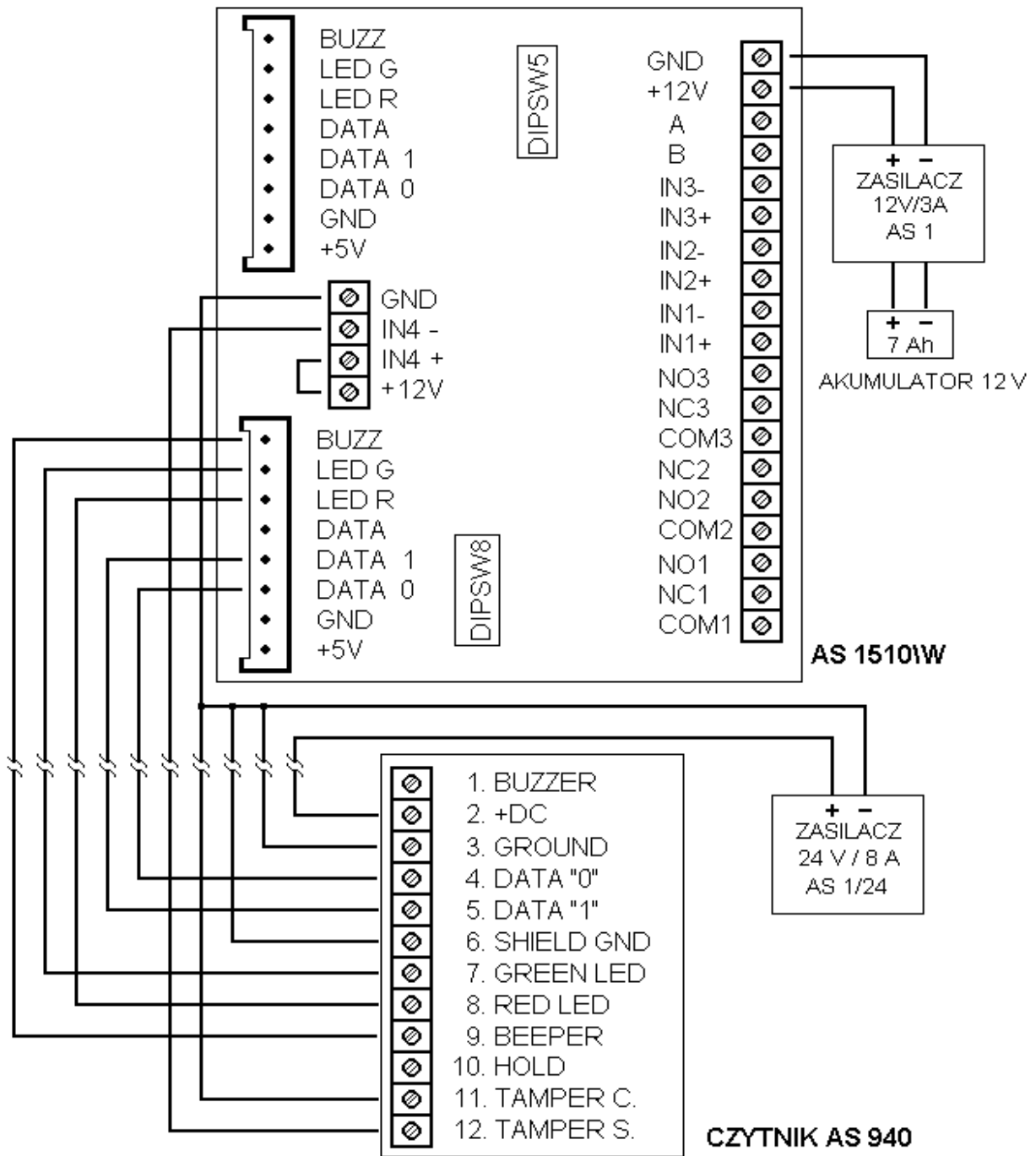
Rys. 2 Połączenie AS 1510/W z AS 930 - czytnik zbliżeniowy HID+klawiatura ProProx



Rys.3 Połączenie AS 1510/W z AS 530 - czytnik pamięci dotykowych DALLAS Wiegand26

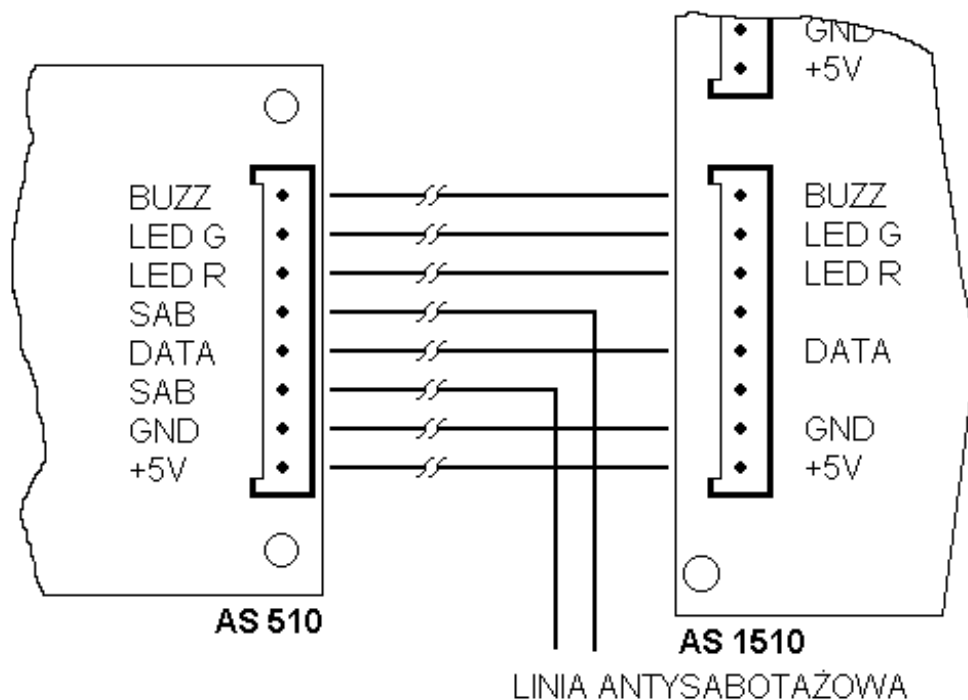


Rys.4 Połączenie AS 1510/W z AS 910 - czytnik kart zbliżeniowych HID

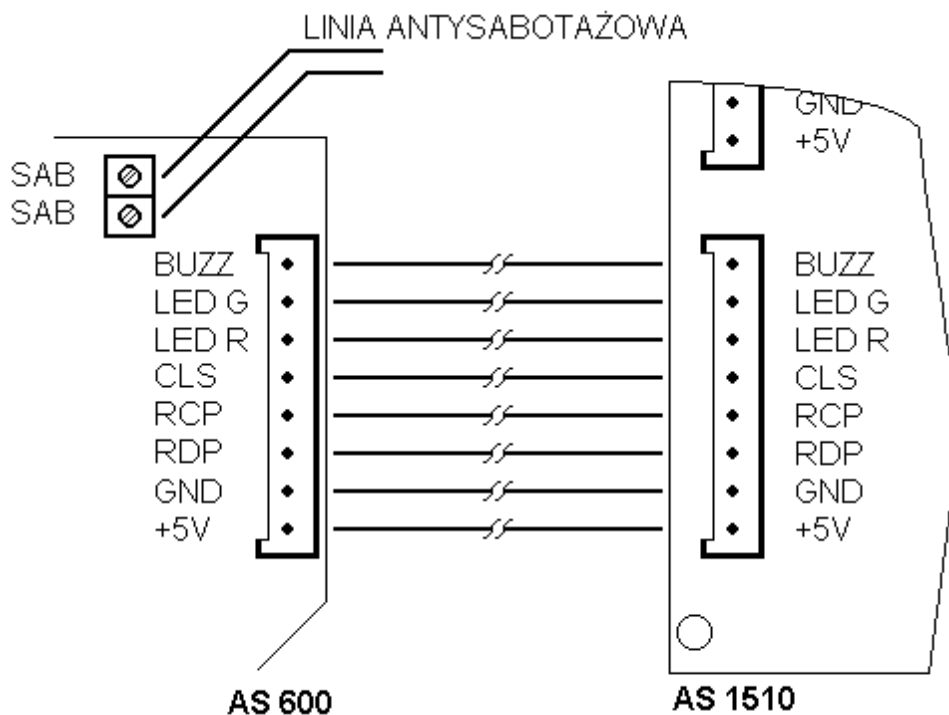


Rys.5 Połączenie AS 1510/W z AS 940 - czytnik kart zbliżeniowych HID MaxiProx

2. POŁĄCZENIA CZYTNIKÓW ZE STEROWNIKIEM AS 1510

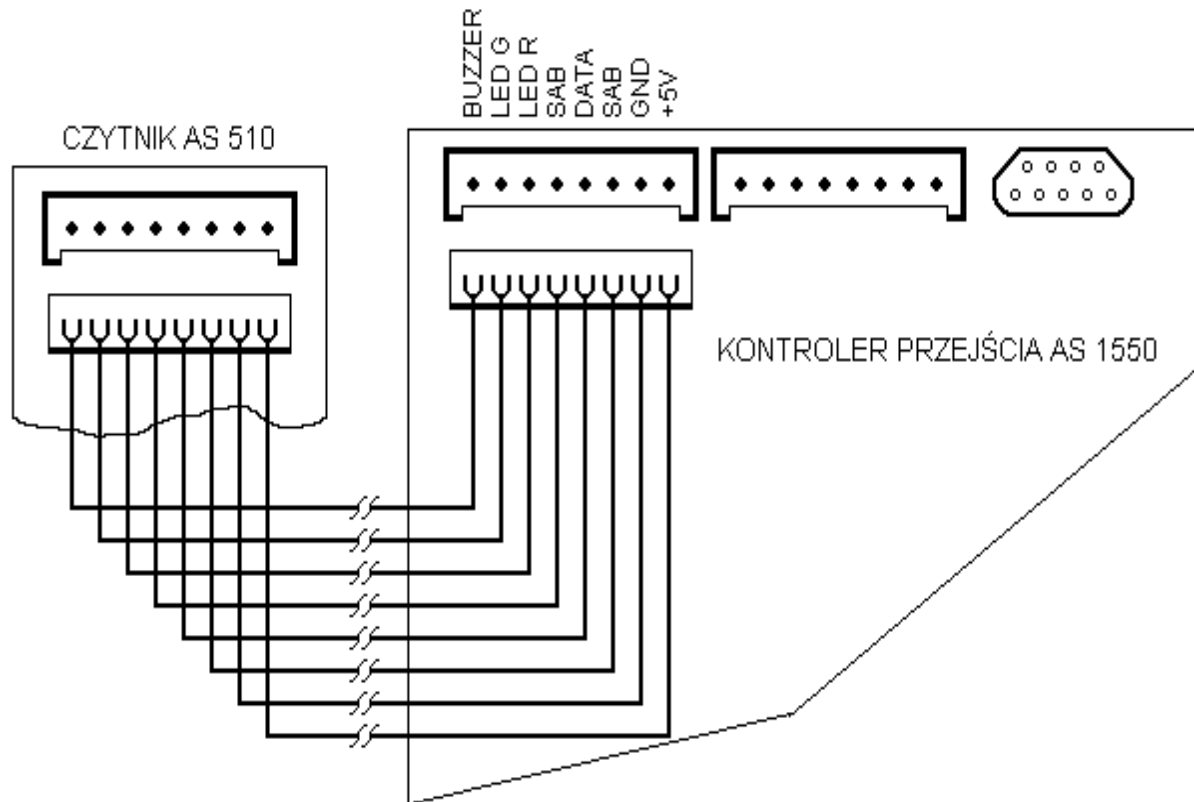


Rys.1 Połączenie AS 1510 z AS 510 - czytnik pamięci dotykowych DALLAS

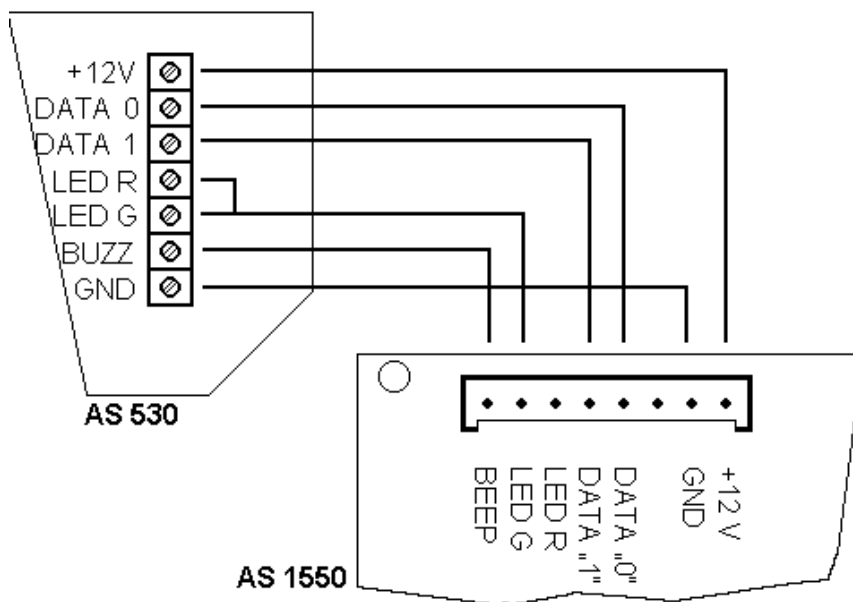


Rys.2 Połączenie AS 1510 z AS 600 - czytnik pamięci dotykowych DALLAS z matrycą klawiaturową

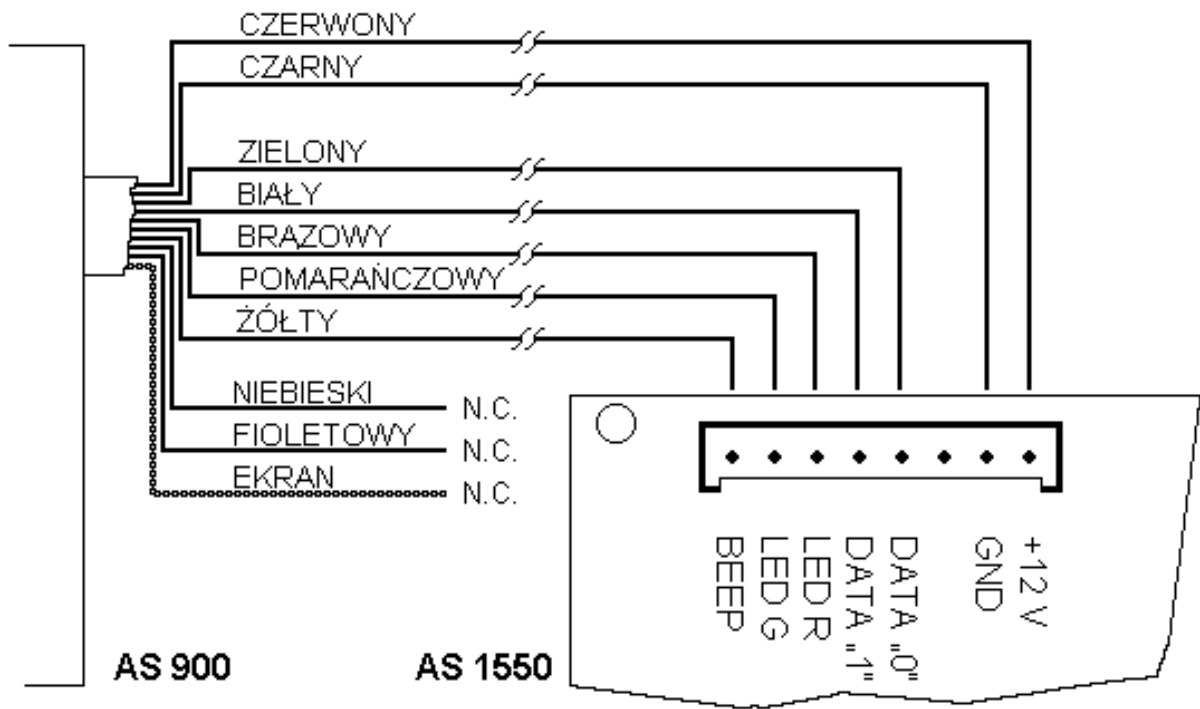
3. POŁĄCZENIA CZYTNIKÓW Z KONTROLEREM AS 1550



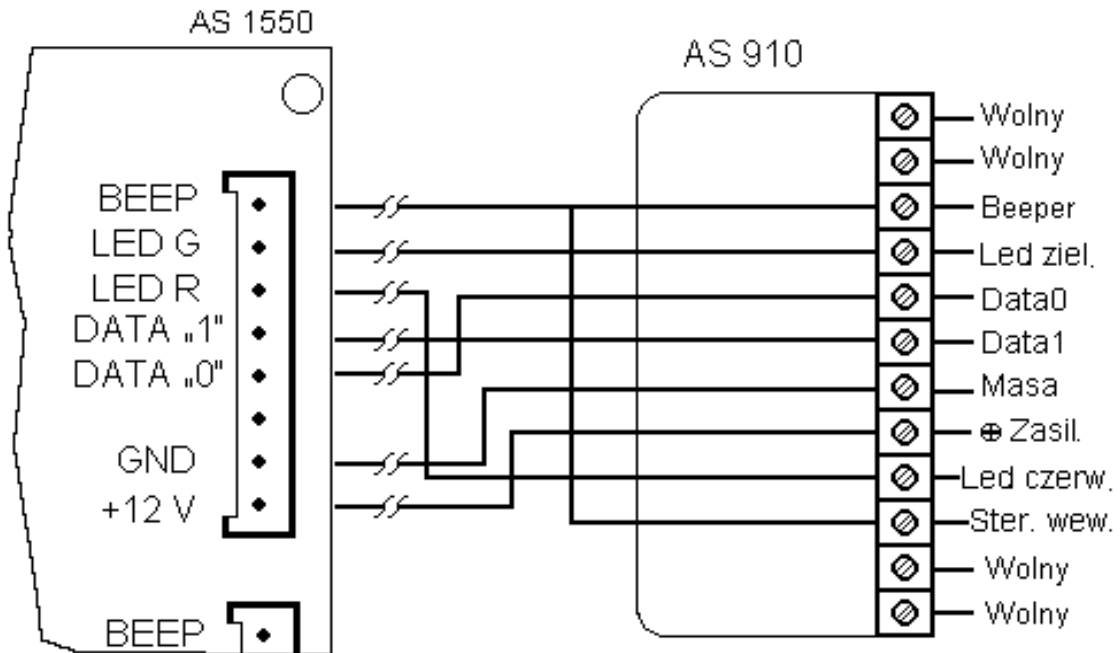
Rys.1 Podłączenie AS1550 z AS 510 - czytnik pamięci dotykowych DALLAS



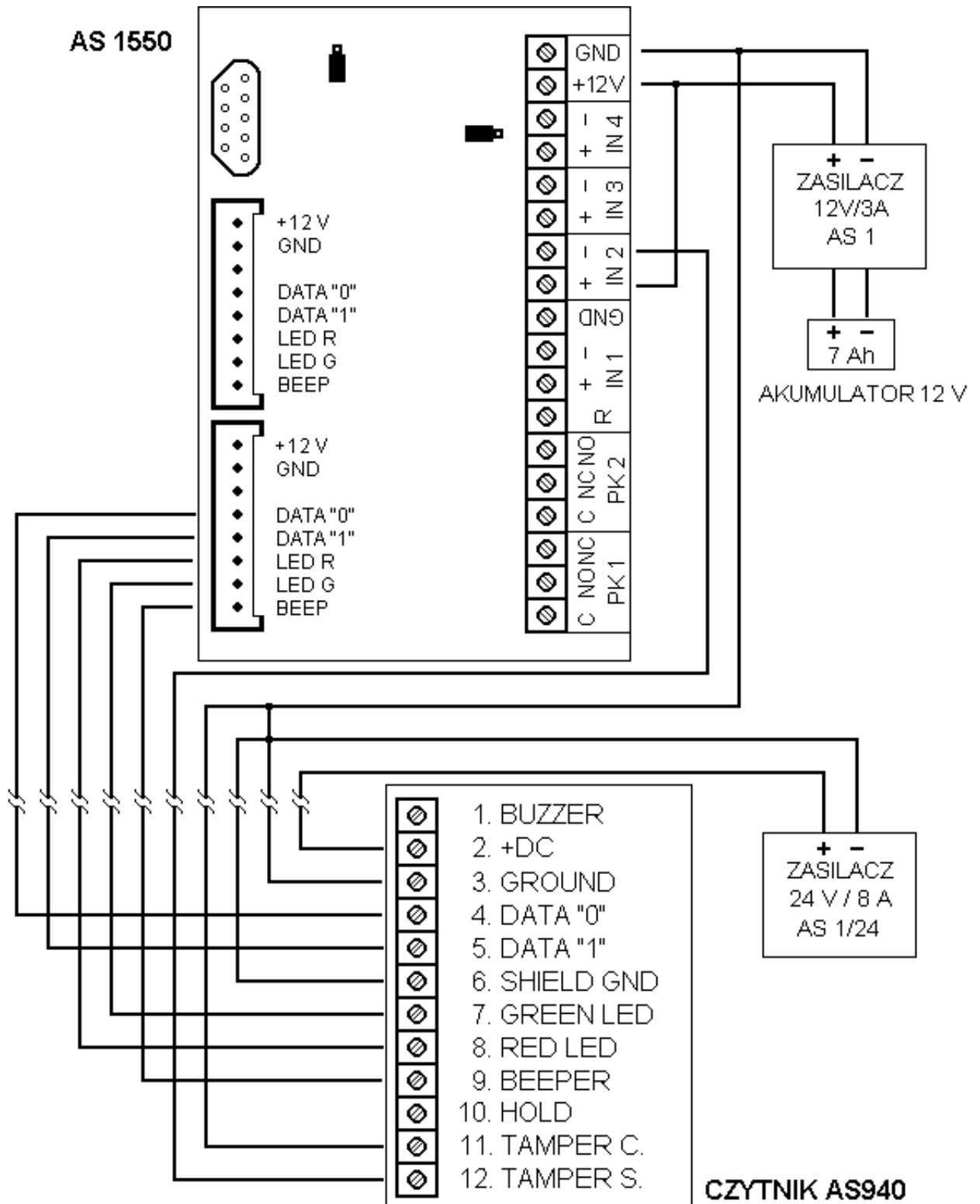
Rys.2 Podłączenie AS 1550 z AS 530- czytnik pamięci dotykowych DALLAS Wiegand26



Rys.3 Połączenie AS1550 z AS 900- czytnik kart zbliżeniowych HID MiniProx

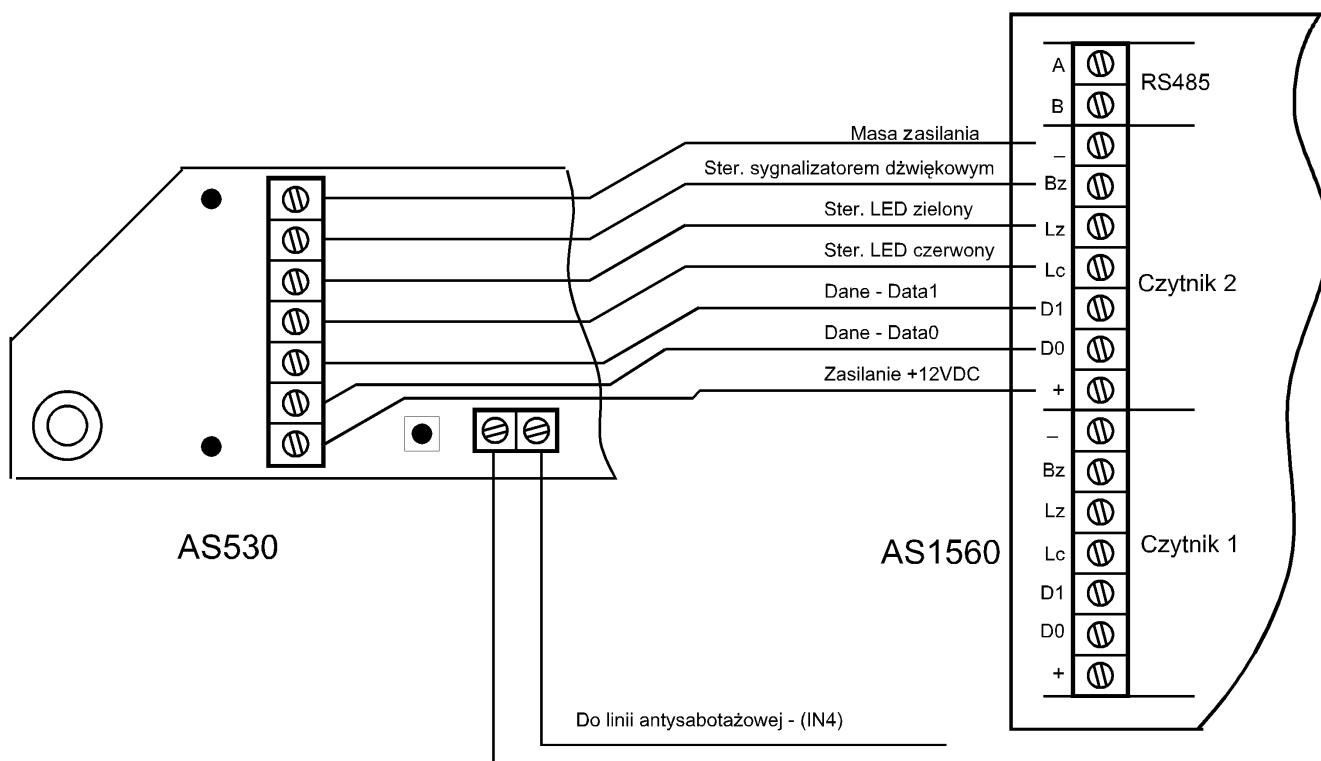


Rys.4 Połączenie AS1550 z AS 910- czytnik kart zbliżeniowych HID

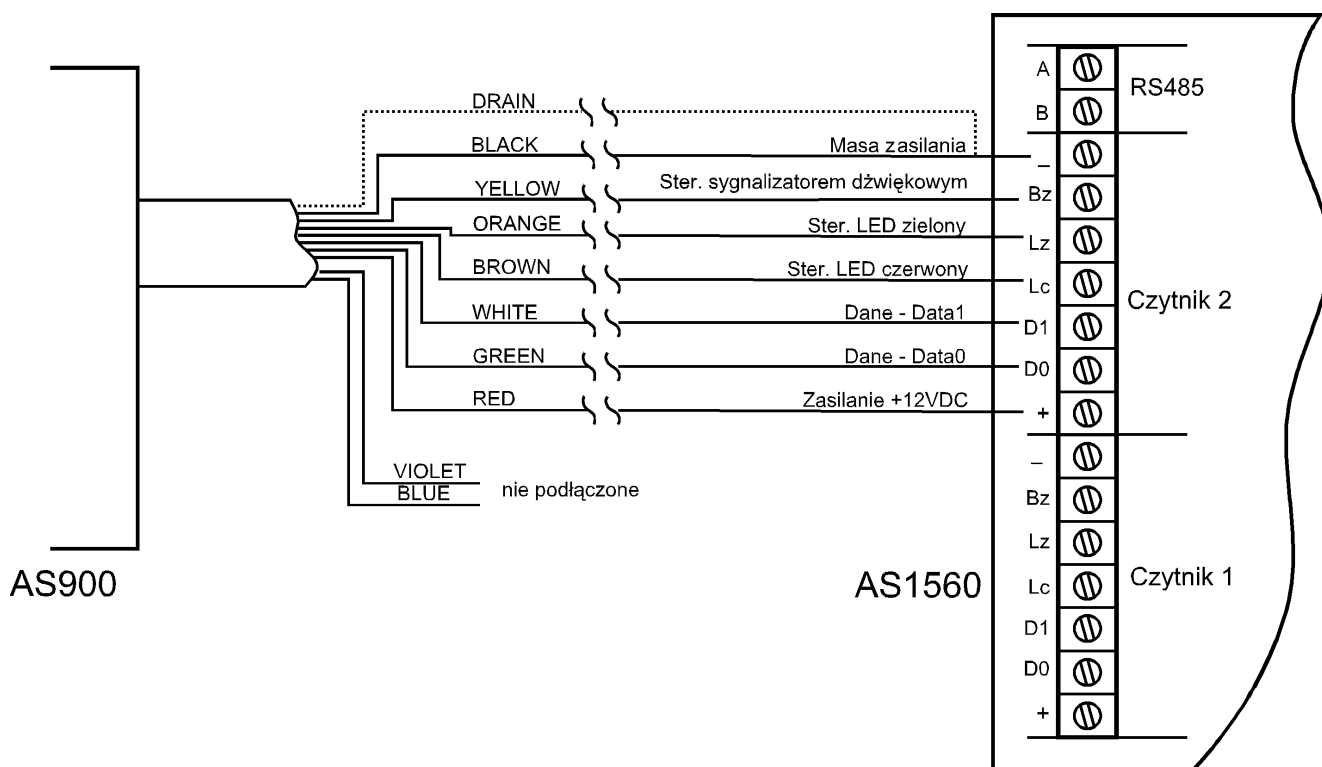


Rys.5 Połączenie AS1550 z AS 940- czytnik kart zbliżeniowych HID MaxiProx

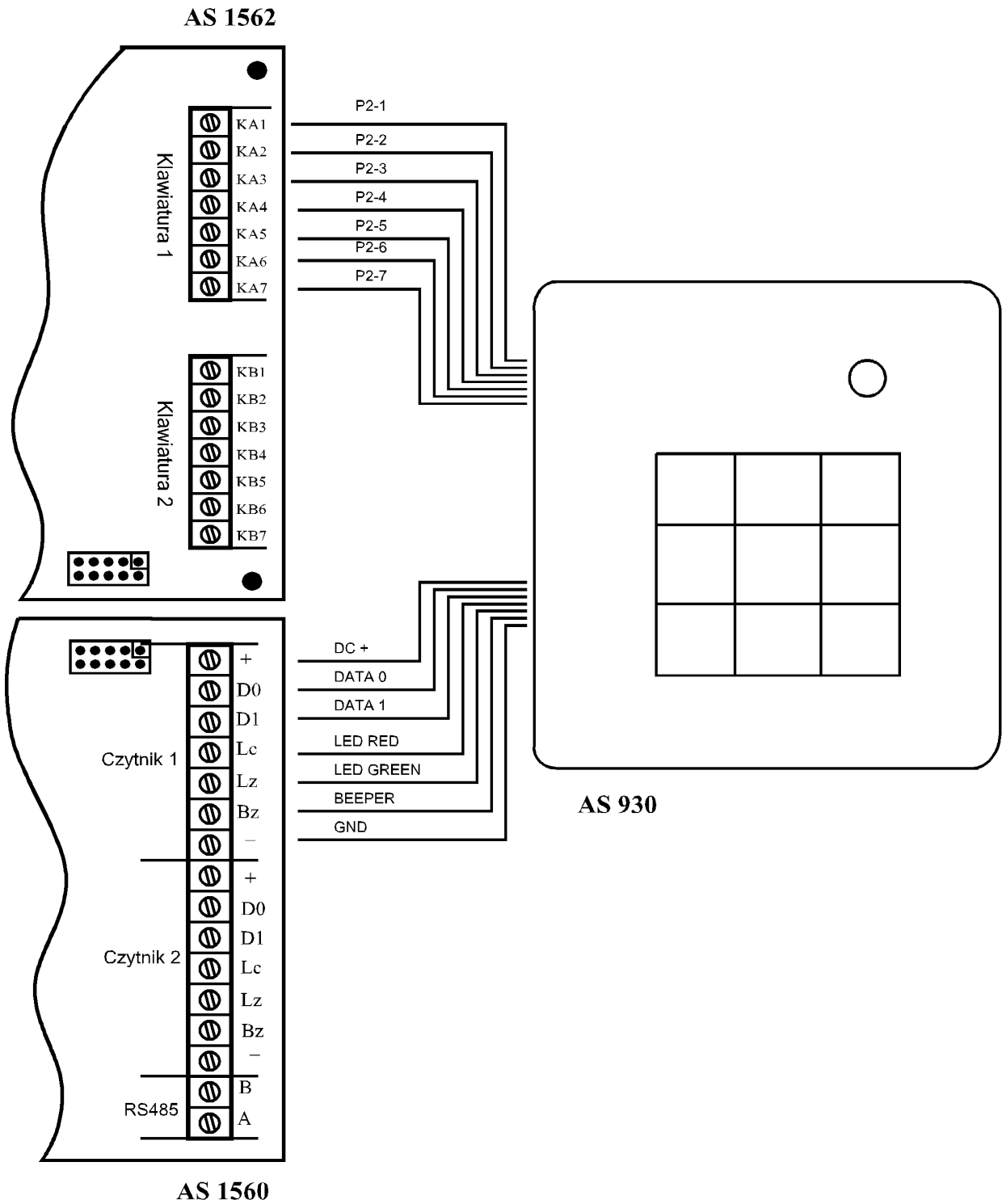
4. POŁĄCZENIA CZYTNIKÓW Z KONTROLEREM AS 1560 i AS 1562



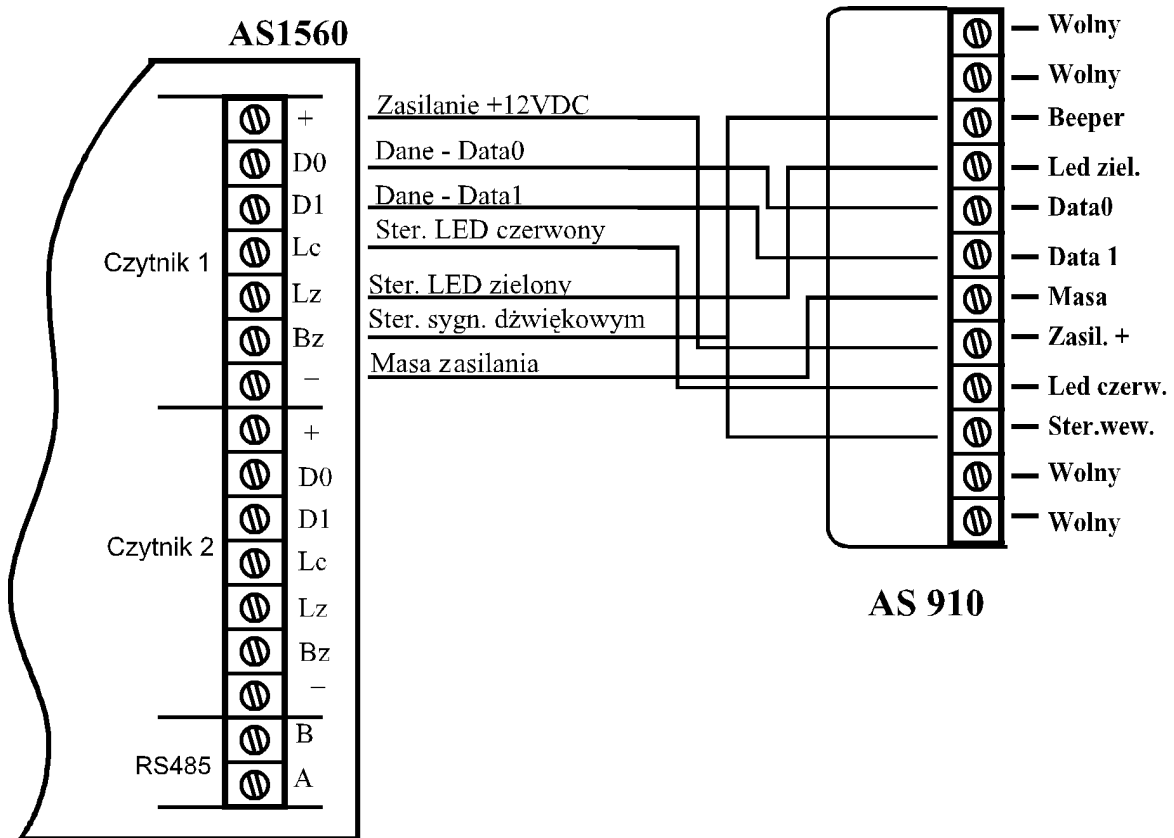
Rys.1 Podłączenie AS 1560 z AS 530- czytnik pamięci dotykowych DALLAS Wiegand26



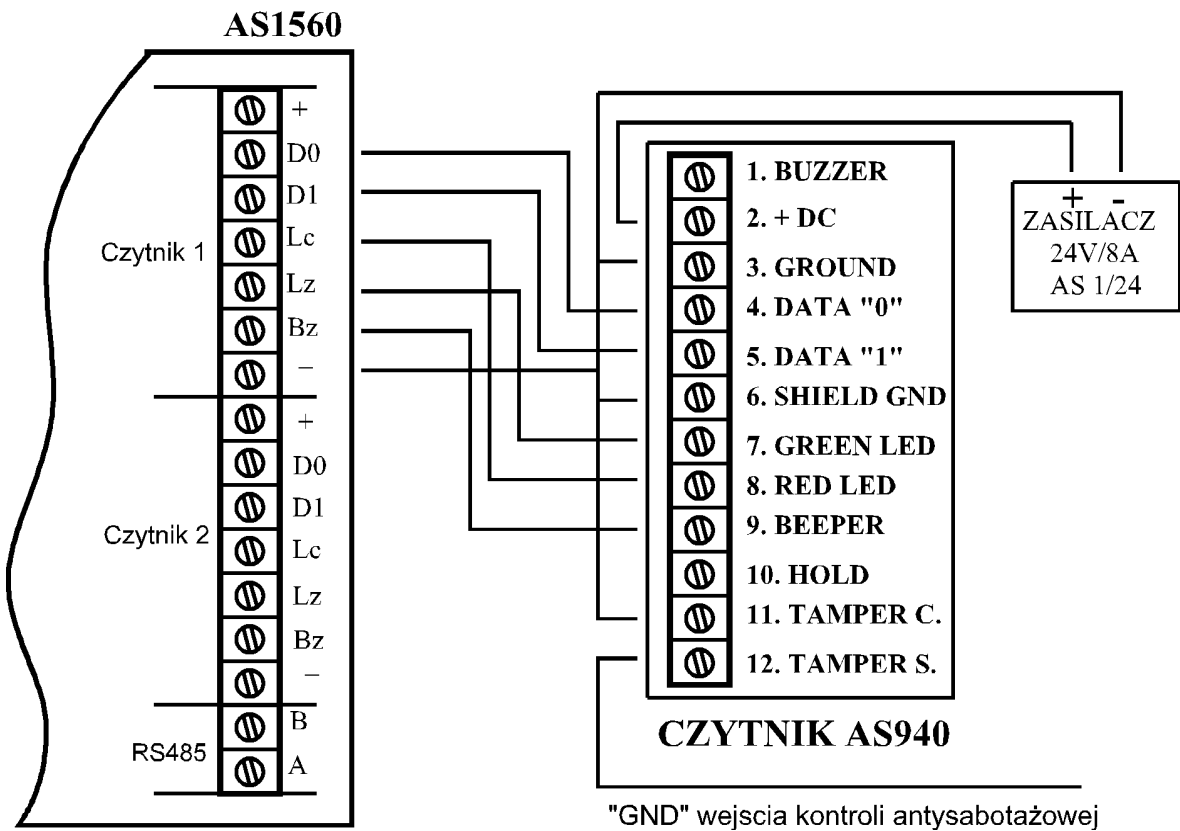
Rys.2 Połączenie AS1560 z AS 900- czytnik kart zbliżeniowych HID MiniProx



Rys. 3 Połączenie AS 1560 i AS 1562 z AS 930 - czytnik zbliżeniowy HID+klawiatura ProProx



Rys.4 Połączenie AS1560 z AS 910- czytnik kart zbliżeniowych HID



Rys.5 Połączenie AS1560 z AS 940- czytnik kart zbliżeniowych HID MaxiProx